



Foto: Living-Wall Indoor in Weimar (©Vertiko GmbH)

**grün**konzept

## Fachinformation Living-Wall Indoor

Grünkonzept GmbH  
Langdorfstrasse 26  
8500 Frauenfeld CH

[www.gruen-konzept.ch](http://www.gruen-konzept.ch)  
[info@gruen-konzept.ch](mailto:info@gruen-konzept.ch)  
+41 52 521 0980

wir sind ein Partnerbetrieb von Vertiko

Wir von grünkonzept GmbH möchten Nachhaltigkeit und einen grünen Lebensstils voranbringen und fördern. Durch den Bau natürlicher und grüner Lärmschutzwände und begrünter Fassaden können wir das schaffen. Wir reduzieren so den Ausstoss von CO2 und verbessern die

Luft-Qualität von Stadt und Umwelt. Unser Planet und alle Lebewesen die ihn bewohnen sind uns sehr wichtig. Mithilfe dieser Produkte können wir einen Beitrag zur Bewahrung unseres Planeten leisten.



Foto: Living-Wall Indoor in Berlin (©Vertiko GmbH)



Foto: Living-Wall Indoor in Berlin (©Vertiko GmbH)

Wir entwickeln innovative Lösungen in grün für unseren und Ihren Lebensraum.

**Für Privatleute, Gewerbe und Gemeinden.**

### Unser Angebot für begrünte Fassaden im Innenbereich:

- Fassadenbegrünung mit Living-Walls Indoor
- Bewässerungssysteme für Innenraum-Begrünungen
- Begrünung mit Moosmatten
- Beratung und Ausführung

## Unser System:

- Gesamtkonstruktion als vorgehängte hinterlüftete Fassade – **auf nahezu jede geometrische Form anpassbar**
- Lastabtragung in die tragende Wand – dadurch rein **statisch keine Höhenbegrenzung**
- Unterkonstruktion: Aluminium- oder Edelstahl-Profile, abgestimmt auf Wandbildner, Dämmung etc.
- Trägerplatten: Alu-Verbundsystem
- Vegetationsträger: Vliestaschen mit wasserspeicherndem Substrat und Tropfrohren
- Gewicht: **max. ca. 35 kg/m<sup>2</sup>** im bewachsenen und bewässerten Zustand



Foto: Living-Wall Indoor eines Unternehmens in Freiburg (©Vertiko GmbH)

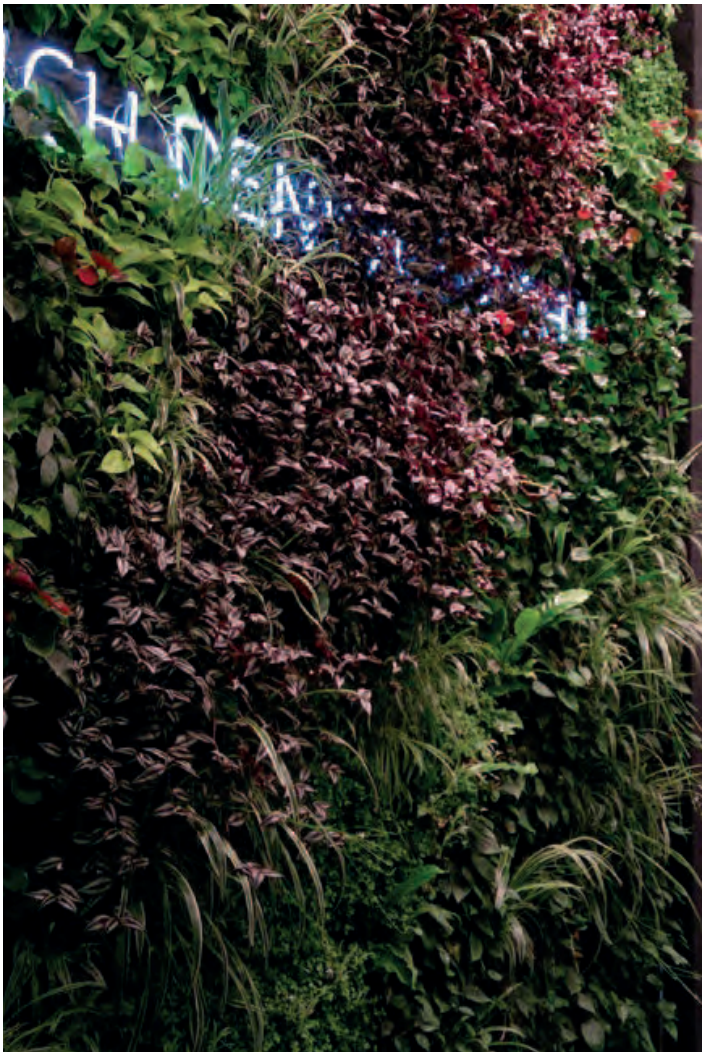


Foto: Living-Wall Indoor in Modegeschäft in Leipzig (©Vertiko GmbH)

## Erhältlich als:

- flächige Vor-Ort-Montage, individuell gestaltet – **geschlossene Pflanzendecke nach ca. 5~6 Monaten inkl. Pflege**

## Bewässerungstechnik

- objektbezogene Planung
- vormontierter kompakter Schaltschrank für die Bewässerungssteuerung, Düngung und Sensorik
- integrierte Fernüberwachung
- Lichtberechnung
- Beleuchtungskonzepte

## Ästhetik:

- individuelle Planung
- abgestimmte Pflanzenzusammenstellung
- Firmenlogos und Ornamentik möglich

## Wartung & Pflege:

- Vier Pflegegänge im Jahr
- Wartung der Bewässerungsanlage zweimal jährlich

## Voraussetzungen

Die Voraussetzungen für eine begrünte Wand im Innenbereich mit dem Vertiko Living-Wall-System sind:

- Eine tragfähige Wand für das Anbringen der Konstruktion (Gewicht des kompletten Begrünungssystems inkl. Pflanzen in bewässertem Zustand – max. ca. 35 kg/m<sup>2</sup>)
- Unterbringung der Bewässerungstechnik inkl. dedizierter Stromzufuhr
- Frischwasserzufuhr und Abwasserentsorgung
- Die Zugänglichkeit für die Pflege sowie die Bereitschaft für dauerhaften Erhalt, Pflege und Wartung des Systems – Pflanzen sind Lebewesen und benötigen fachkundige Pflegemaßnahmen



Foto: Schule Puchheim 1. Preis BuGG Innenraumbegrünung 2021 (©Vertiko GmbH)

## Optionen

Die Nutzung von Regenwasser ist bestens zur Bewässerung von Pflanzen geeignet und schont ausserdem Ressourcen und Umwelt.

Leitungswasser kann bei Bedarf zur Herstellung der notwendigen Wasserqualität aufbereitet werden.

Für die Unterbringung der Technik bieten sich im Indoor-Bereich viele Möglichkeiten an. Diese reichen vom Technikraum im Keller, über die Verortung in oder hinter der tragenden Wand, bis hin zur kompakten Ausführung im Becken oder in einer Sitzbank vor dem begrünten Element.

Optional ist die Ausführung der Living-Wall Indoor als freistehendes Element – mit integrierter Technik – möglich.

Im Sonderfall finden wir für jede Problemstellung eine individuell auf Ihre Living-Wall zugeschnittene Lösung.



Foto: Freistehende Living-Wall Indoor (©Vertiko GmbH)

## Konstruktion

Das Vertiko-System bildet in sich eine vorgehängte hinterlüftete Fassade (VHF), bestehend aus einer Unterkonstruktion mit Aluminiumkonsolen und -profilen, abgestimmt auf den geplanten Wand-aufbau. Darauf werden die Aluminium-Verbund-platten mit dem patentierten Vlies-Substrat-Sys-tem und der Bepflanzung montiert.

Die Konstruktion wird zwängungsfrei mit Hilfe von Fix- und Gleitpunkten mit der Wand verbunden – eine Abdichtung der Wand ist hierbei nicht erforderlich.

Für unser System verwenden wir ausschliesslich bauaufsichtlich zugelassene Bauteile.

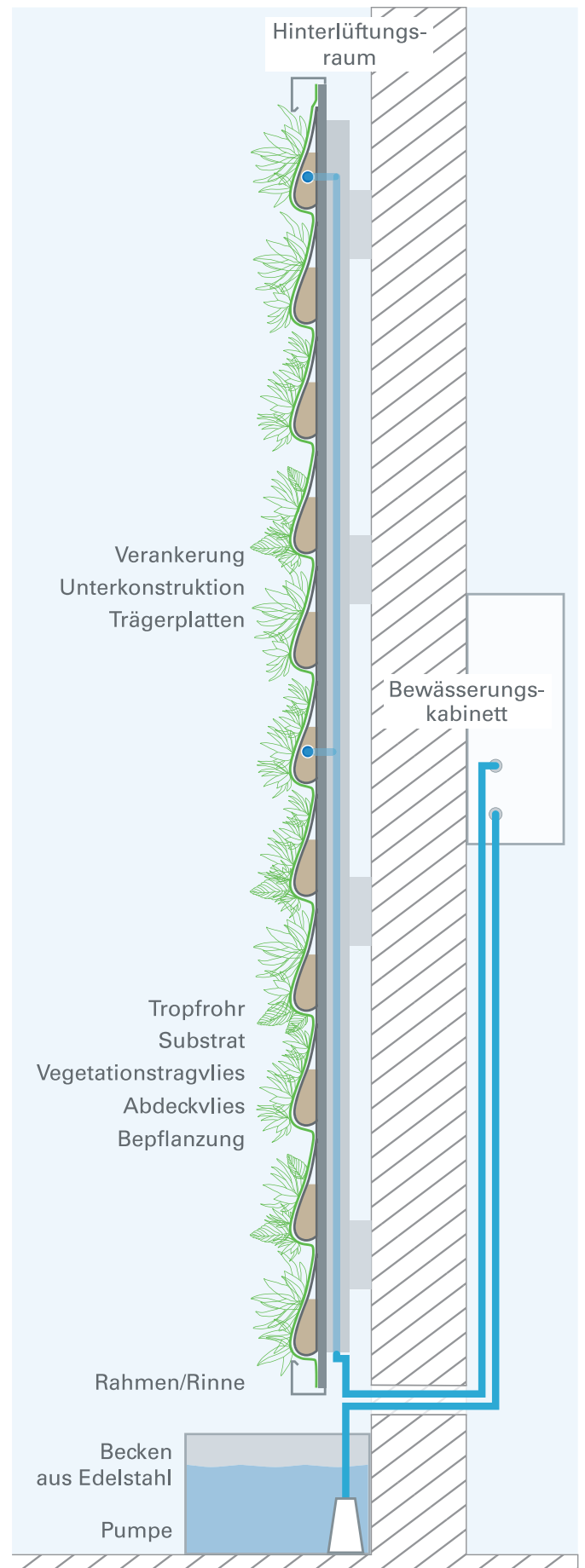
Unser Vertiko-Substrat ist entwickelt und opti-miert für die Anforderungen von Pflanzen in der Vertikalen. Die Bewässerung der Pflanzen erfolgt automatisiert über eine integrierte Tröpfchenbe-wässerung. Die Technik für die Bewässerung wird objektbezogen von uns geplant.

Die Technik setzt sich aus einem Wasserbecken mit Pumpe und einem vormontierten Schalt-schrank für Steuerung, Düngung und Sensorik zusammen. Die Bewässerung kann sowohl als offenes oder geschlossenes System umgesetzt werden.

Ästhetisch bietet unser System in Sachen Geo-metrie und Gestaltung der begrünt Fläche die grösstmögliche Freiheit.

Bei der Pflanzenauswahl kann auf eine breit gefächerte Artenvielfalt zugegriffen werden. Kriterien für die Wahl der Pflanzen sind in erster Linie Robustheit und Resistenz gegenüber Schadorganismen.

Kundenwünsche können individuell durch unser fachliches Know-How umgesetzt werden.



Grafik: Systemschnitt Living-Wall Indoor (©Vertiko GmbH)

## Living-Wall FireProtect

Wir haben unser System weiterentwickelt und können nunmehr ein System anbieten, das – bis auf die Pflanzen und das Tropfrohr – aus nicht brennbaren Baustoffen (Baustoffklasse A) besteht. Einen entsprechenden Grossbrandversuch nach DIN 4102-20 haben wir im Jahre 2020 durchgeführt.

Die Vertiko Living-Wall FP ist ein Vlies-Substrat-System aus zu über 95 % mineralischen Stoffen. Die optisch ansprechende Oberfläche besteht entweder aus einem beschichteten Glasvlies oder

aus einem Glas-Basalt-Gestrick aus deutscher Produktion. Die verwendeten Materialien entstammen aus reichlich vorhandenen Rohstoffen und können recycelt werden.

Obwohl das Material hygroskopisch ist, existiert ein optimaler Gasaustausch für die Pflanzenwurzeln. In Langzeitversuchen hat sich ergeben, dass sich die Pflanzen sehr wohl fühlen und beste Boniturnwerte zeigen.

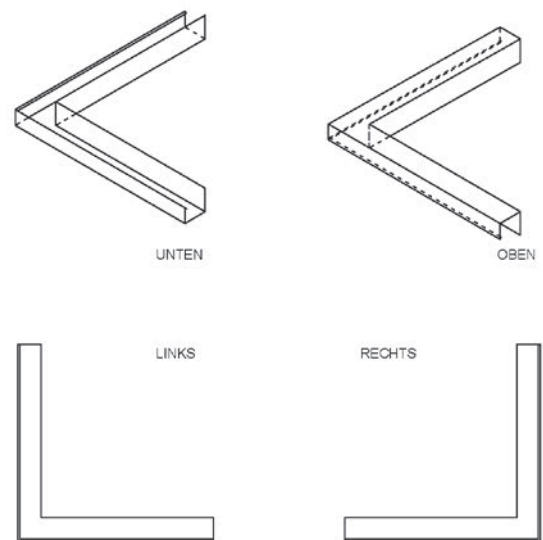


## Randabschlüsse

Als Einfassung, Rahmen und Rinnen um die Living-Wall und um Fenster und Türen werden Wasserleitprofile aus Aluminium (beschichtet in der RAL-Farbe nach Wunsch) oder nicht-rostemdem Stahl eingebaut. Diese grazilen Profile werden projektbezogen geplant, vorproduziert und auf der Baustelle montiert.

Die Wasserleitprofile dienen der Fassung des überschüssigen Wassers, welches dann geregelt abgeführt werden kann.

Je nach Projekt bieten sich auch rahmenlose Randabschlüsse an.



Grafik: Regeldetail Rahmen/Rinne (©Vertiko GmbH)



Foto: Rahmen/Rinne an frisch beplanzter Living-Wall (©Vertiko GmbH)



Foto: Freistehendes Living-Wall Indoor Element (©Vertiko GmbH)

## Bewässerungstechnik

Jede Bewässerung wird von uns objektbezogen geplant. Die gesamte Technik für Steuerung, Düngung und Sensorik wird in einem platzsparenden Schaltschrank untergebracht. Das System ist modular aufrüstbar, die verwendete Technik unkompliziert und äusserst wartungsarm. Die Möglichkeiten der Verortung reichen vom Technikraum im Keller, über die Unterbringung in oder hinter der tragenden Wand, bis hin zur kompakten Ausführung im Becken oder in einer Sitzbank vor dem begrünten Element.

Unserer Technik unterstützt eine webbasierte Steuerung der Bewässerung und bietet die Möglichkeit einer Fernüberwachung. Funktionsübersichten und Leistungsdaten können abgerufen werden. Der Wasserverbrauch liegt bei ca. 2,0 Liter je m<sup>2</sup> pro Tag.

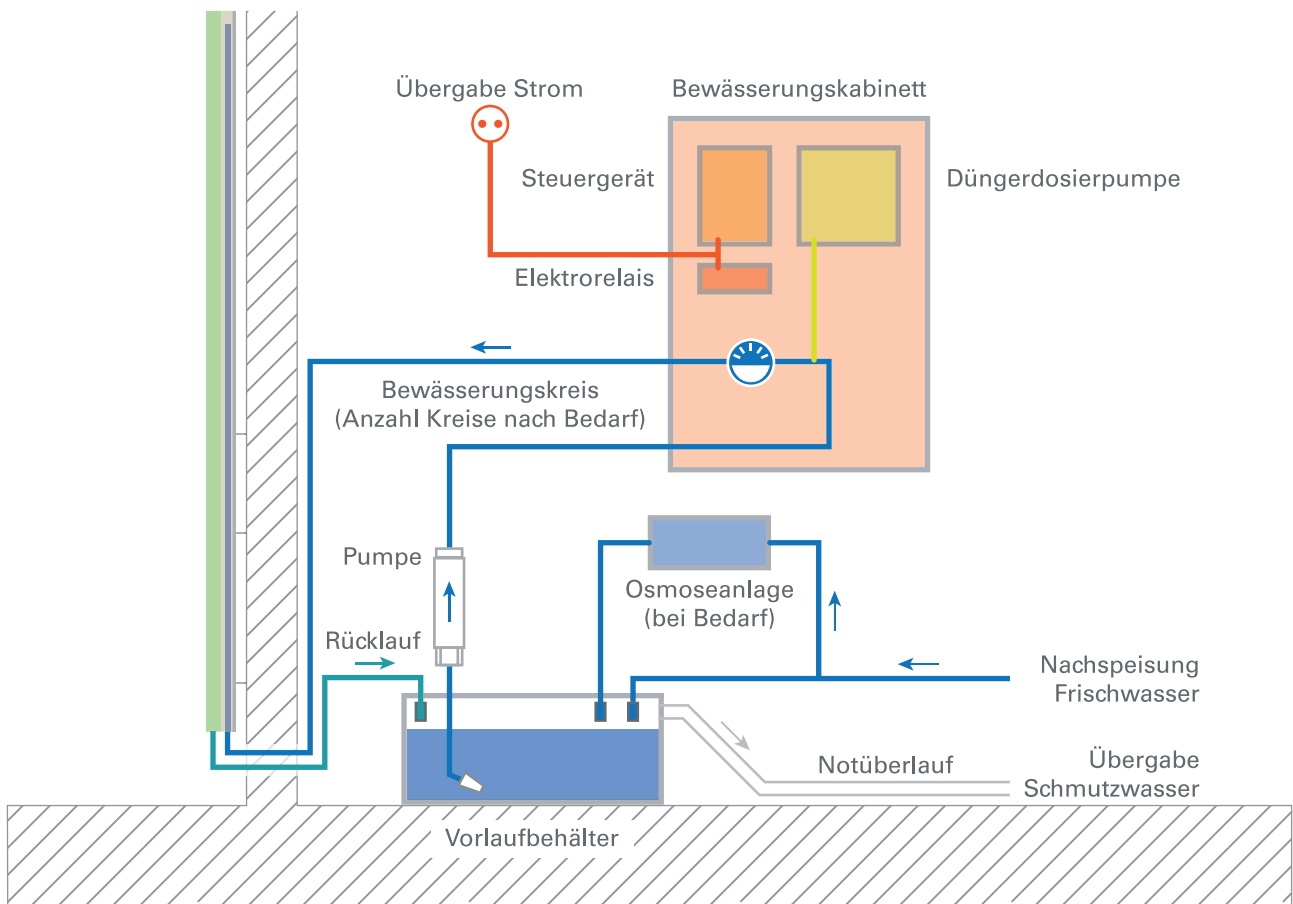
## Beleuchtung

Sehr oft reicht die photosynthetisch relevante Strahlung für einen optimalen Pflanzenwuchs in Innenräumen nicht aus.

Mit speziellen Messgeräten wird der zusätzliche Lichtbedarf ermittelt und daraus eine Lichtberechnung erstellt.

Darauf aufbauend erstellen wir ein Beleuchtungskonzept, das im Einklang mit der Raumgestaltung und unter Einbeziehung der technischen Möglichkeiten eine optimale Ausleuchtung der Living-Wall bietet.

Modernste LED-Technik, deren Spektrum sowohl die besonderen Bedürfnisse der Pflanzen abdeckt, als auch eine für das menschliche Auge schöne Farbwiedergabe berücksichtigt, gehören zu unserem Produktportfolio.



Grafik: Schema einer Bewässerungstechnik (©Vertiko GmbH)



## Pflege & Wartung

Nachhaltigkeit wird erst durch Pflege gewährleistet. Für das Erreichen des Planungszieles und für ein stets optimales Gedeihen der Pflanzen in der Living-Wall ist eine kompetente Pflege unerlässlich.

Unsere Anlagen werden durch von Vertikogeschulte Spezialisten betreut und gepflegt.

In der Regel reichen vier Pflege- und zwei Wartungsgänge im Jahr aus.

Schon während der Planungsphase wird von uns ein Pflegekonzept erarbeitet. Je nach Konzept kommen hier Seilklettertechnik, Hubsteiger oder auch nur Leitern zum Einsatz.

Darüber hinaus bieten wir auch die Wartung, Kontrolle und Überwachung der technischen Anlagen und der Bewässerungsanlagen an. So wird eine Rundum-Betreuung der Vertikalbegrünung garantiert.

## Nutzen für Umwelt und Allgemeinheit

- Erhöhung der Lebensqualität durch mehr Grünflächen im urbanen Raum
- Steigerung des Wohlfühlfaktors
- Verbesserung des Mikroklimas
- Erhöhung der Luftfeuchtigkeit und damit eine Luftkühlung durch Verdunstungskälte
- Minderung Städtischer Wärmeinseln, „Urban-Heat-Island-Effect“
- Staubfilterung und -bindung – Feinstaubproblematik
- Ausgleich von Grünflächenverlusten
- Vergrößerung des Lebensraumes für Flora und Fauna
- Beitrag zum Erhalt der Artenvielfalt

## Nutzen für Eigentümer und Bewohner

- Schutz der Gebäudehülle vor Witterungseinflüssen wie Regen, Hagel, Winderosion, UV-Strahlung, etc.
- Minderung der Temperaturamplituden (tägliche Aufheizung/nächtliche Abkühlung) und deren Spitzen
- Verlängerung der Lebensdauer der Gebäudehülle
- winterlicher und sommerlicher Wärmeschutz – Verminderung der Heiz- und Klimatisierungskosten
- Schallschutz
- Beschattung
- Aufwertung des Gebäudes
- Schutz vor Vandalismus (Graffiti-Schutz)



Foto: Living-Wall Indoor in Weimar (©Vertiko GmbH)

„Die Natur lebt uns alles vor.  
Wir passen sie best möglich  
an unser urbanes Leben an.“

Stefan Gieselbrech, Geschäftsführer

